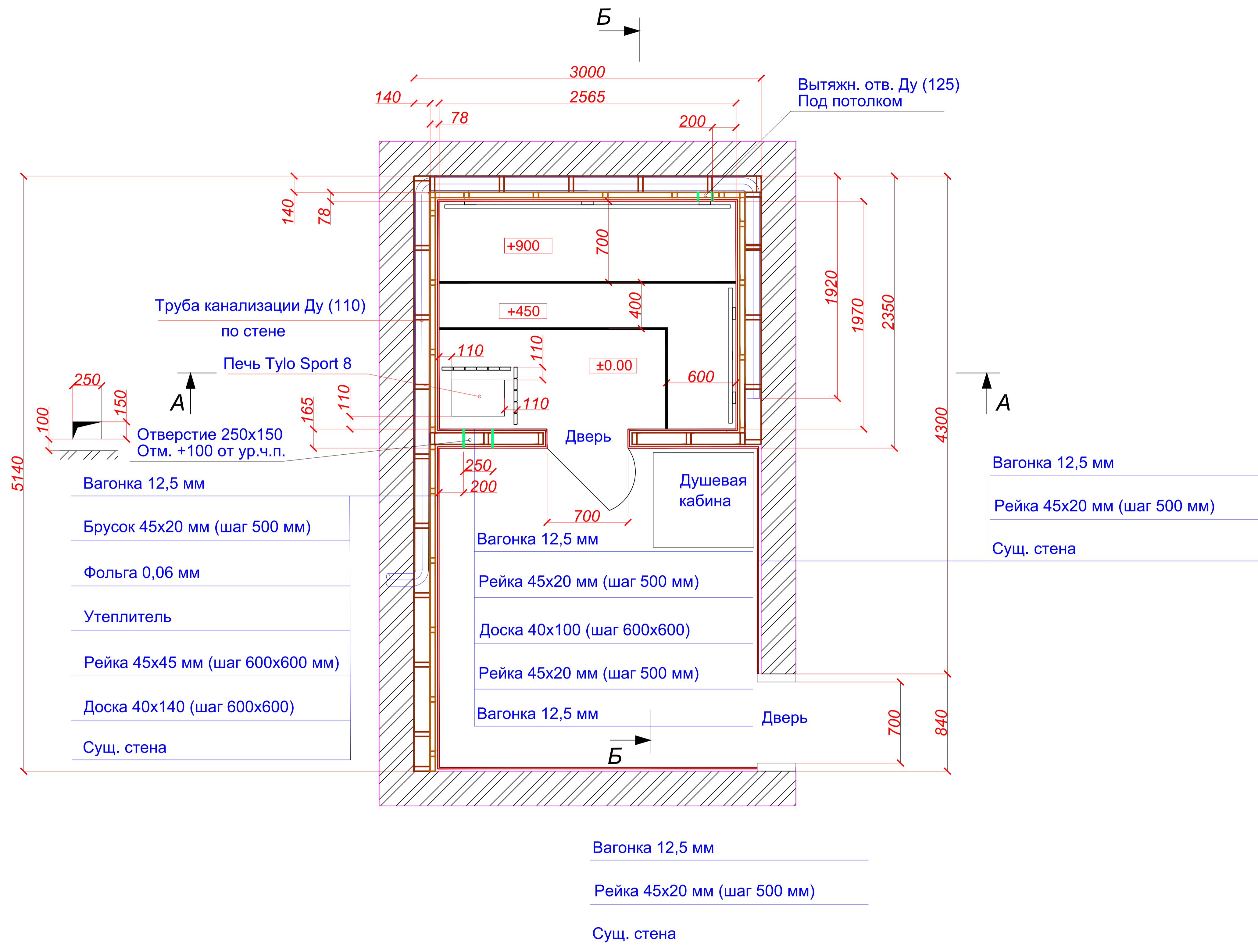


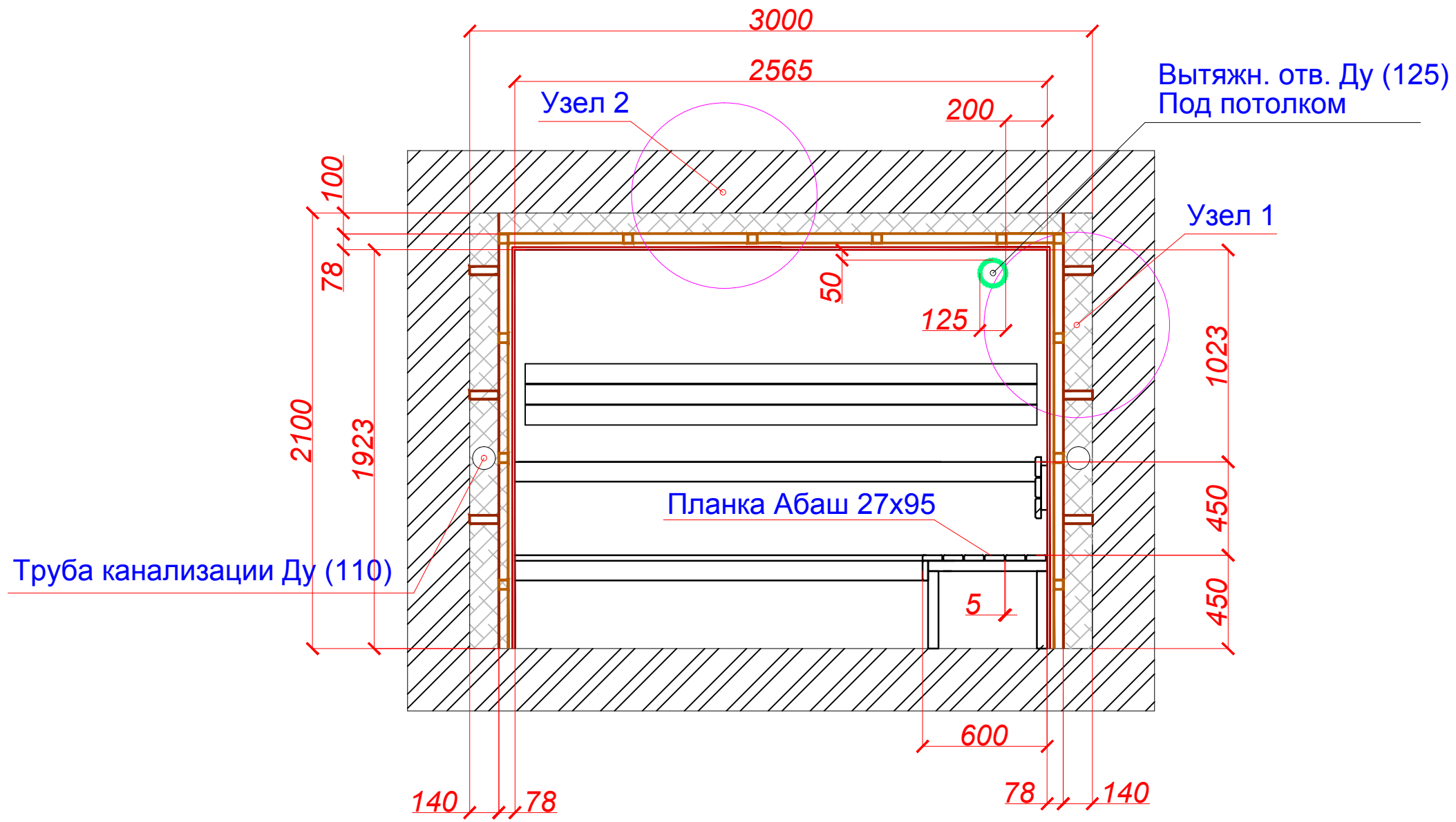
План



Согласовано		
Име. Метод.	Вз. инв. №	
	Подп. и дата	

Заказчик:					
Изм.	Кол.уч	Лист	Недок.	Подп.	Дата
ГИП					
Исполнитель					
Финская сауна					
План					
Стадия		Лист		Листов	
		1			

Разрез А-А



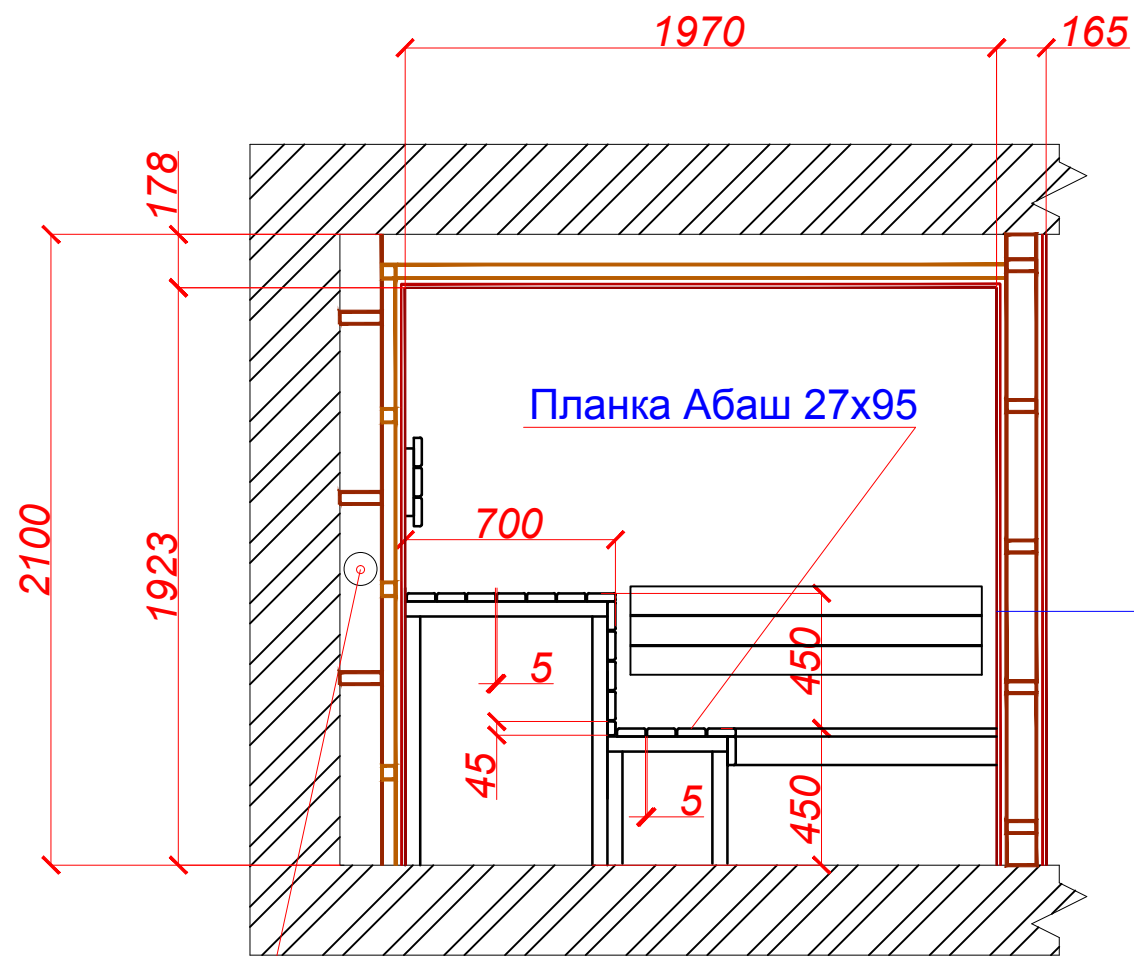
СОГЛАСОВАНО

СОГЛАСОВАНО

Инов. № подл.	Подпись и дата	Взам. инв. N

						Заказчик:			
ИЗМ.	КОЛ.УЧ	ЛИСТ	N ДОК.	ПОДПИСЬ	ДАТА				
ГИП						Финская сауна	СТАДИЯ	ЛИСТ	ЛИСТОВ
Исполнитель								2	
						Узел 1			

Разрез Б-Б



Вагонка 12,5 мм

Рейка 45x20 мм (шаг 500 мм)

Доска 40x100 (шаг 600x600)

Рейка 45x20 мм (шаг 500 мм)

Вагонка 12,5 мм

Труба канализации Ду (110)

СОГЛАСОВАНО

СОГЛАСОВАНО

Взам. инв. N

Подпись и дата

Инв. № подл.

						Заказчик:			
ИЗМ.	КОЛ.УЧ	ЛИСТ	N ДОК.	ПОДПИСЬ	ДАТА				
ГИП						Финская сауна	СТАДИЯ	ЛИСТ	ЛИСТОВ
Исполнитель								3	
						Узел 1			

СОГЛАСОВАНО

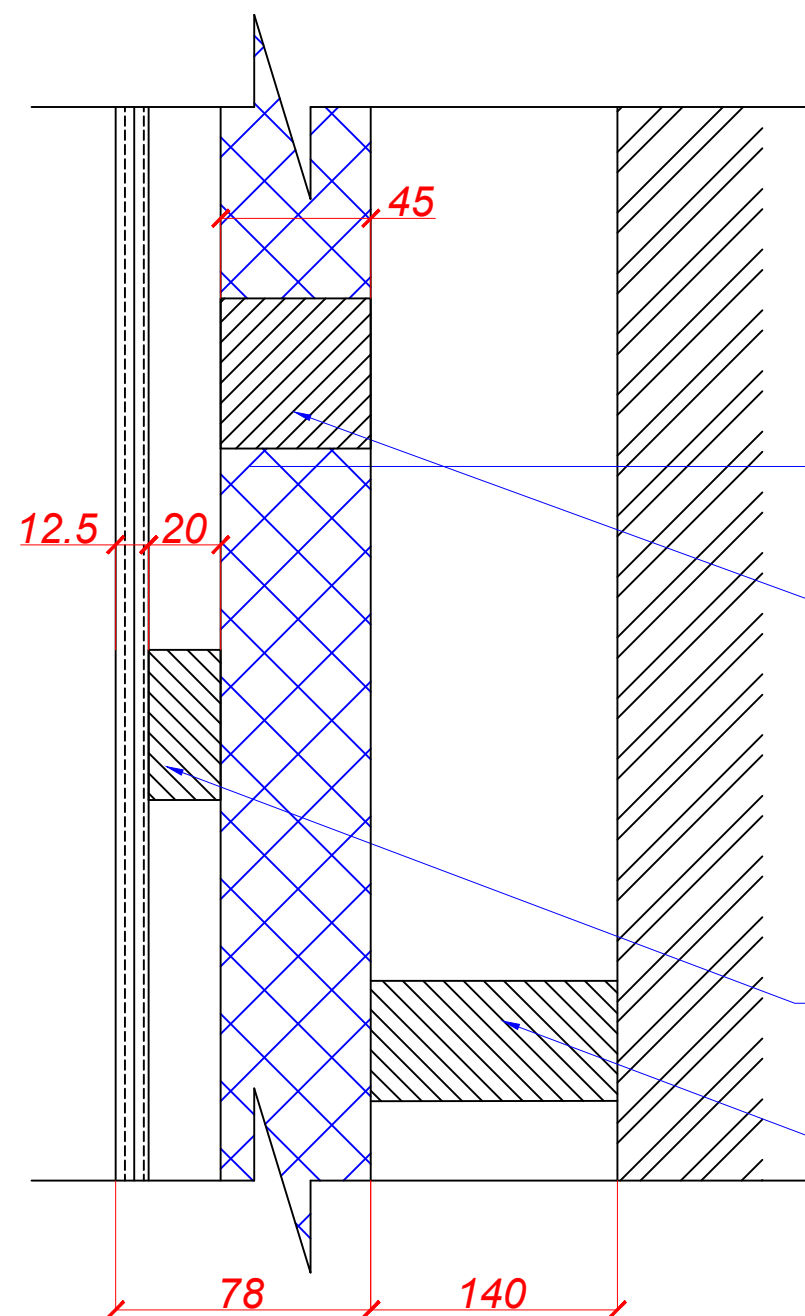
СОГЛАСОВАНО

Взам. инв. N

Подпись и дата

Инв. № подл.

Узел 1



Сущ. стена

Доска 40x140 с шагом 600x600 мм

Утеплитель

Фольга 0,06 мм

Рейка 45x20 мм с шагом 500 мм

Вагонка 12,5 мм

Рейка 45x45 мм

с шагом 600x600 мм Сосна

Рейка 45x20 мм

с шагом 500 мм Сосна

Доска 40x140

с шагом 600x600 мм Сосна

						Заказчик:			
ИЗМ.	КОЛ.УЧ.	ЛИСТ	N ДОК.	ПОДПИСЬ	ДАТА				
ГИП						Финская сауна	СТАДИЯ	ЛИСТ	ЛИСТОВ
Исполнитель								4	
						Узел 1			

Узел 2

Сущ. перекрытие

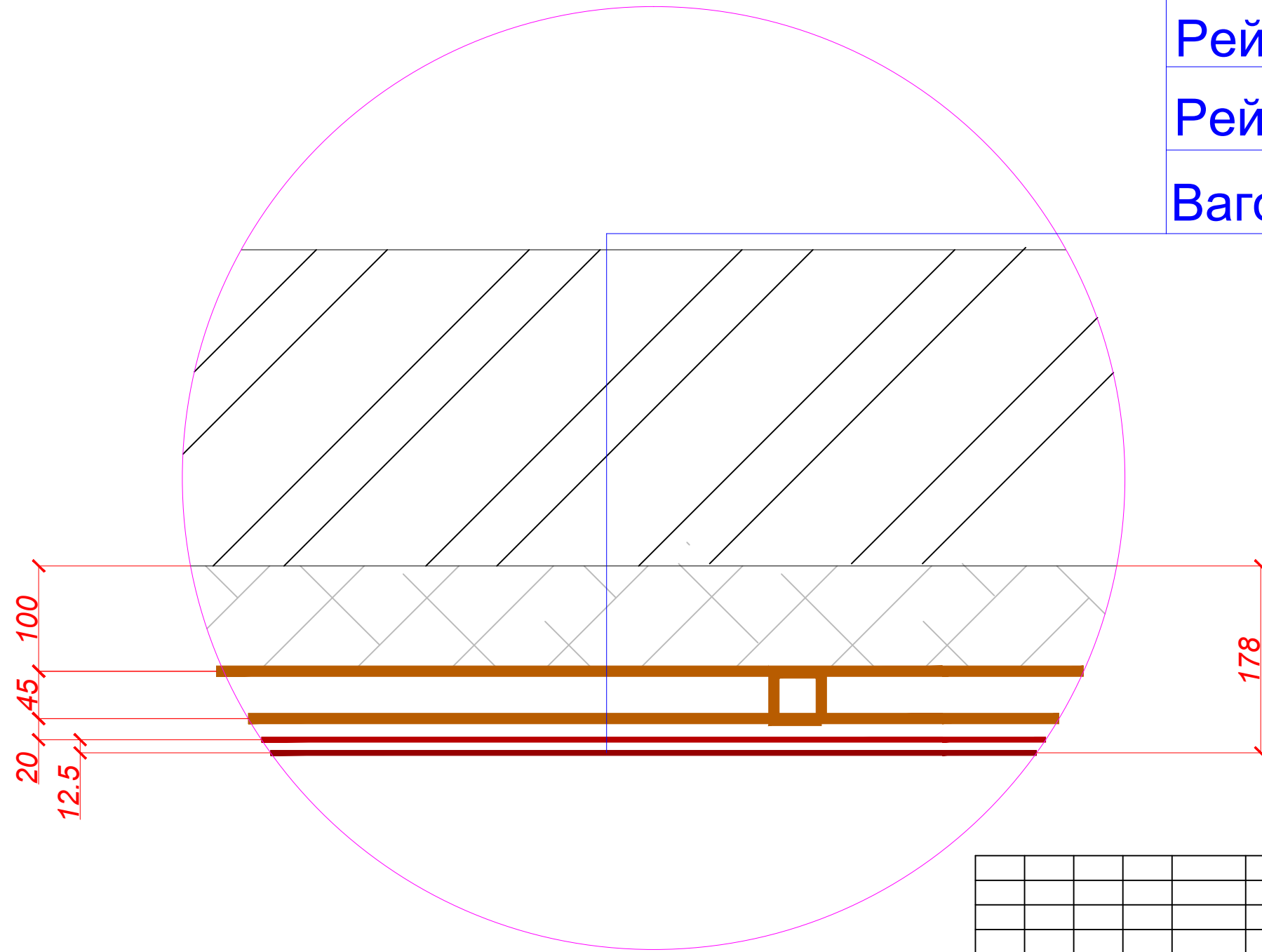
Утеплитель 100 мм

Фольга 0,06 мм

Рейка 45х45 мм с шагом 600х600 мм

Рейка 45х20 мм с шагом 500 мм

Вагонка 12,5 мм



СОГЛАСОВАНО					
СОГЛАСОВАНО					

Инов. № подл.	Подпись и дата	Взам. инв. N
---------------	----------------	--------------

						Заказчик:			
ИЗМ.	КОЛ.УЧ	ЛИСТ	N ДОК.	ПОДПИСЬ	ДАТА				
ГИП						Финская сауна	СТАДИЯ	ЛИСТ	ЛИСТОВ
Исполнитель								5	
						Узел 2			

Конструкция стены

Фольга алюминиевая 0,06мм, за ней
утеплитель

2565

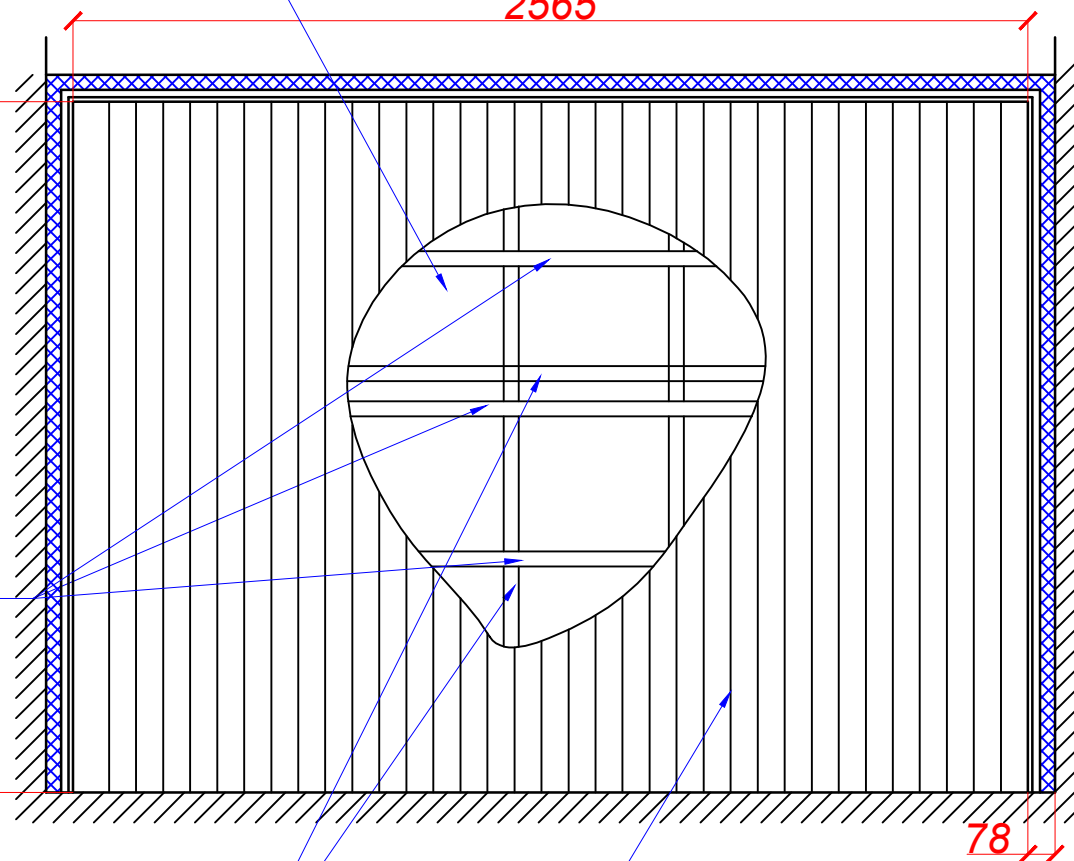
1923

Рейка 45x20 мм сосна
с шагом 500 мм

78

Рейка 45x45 мм сосна
с шагом 600x600 мм

Вагонка 12.5 мм



СОГЛАСОВАНО

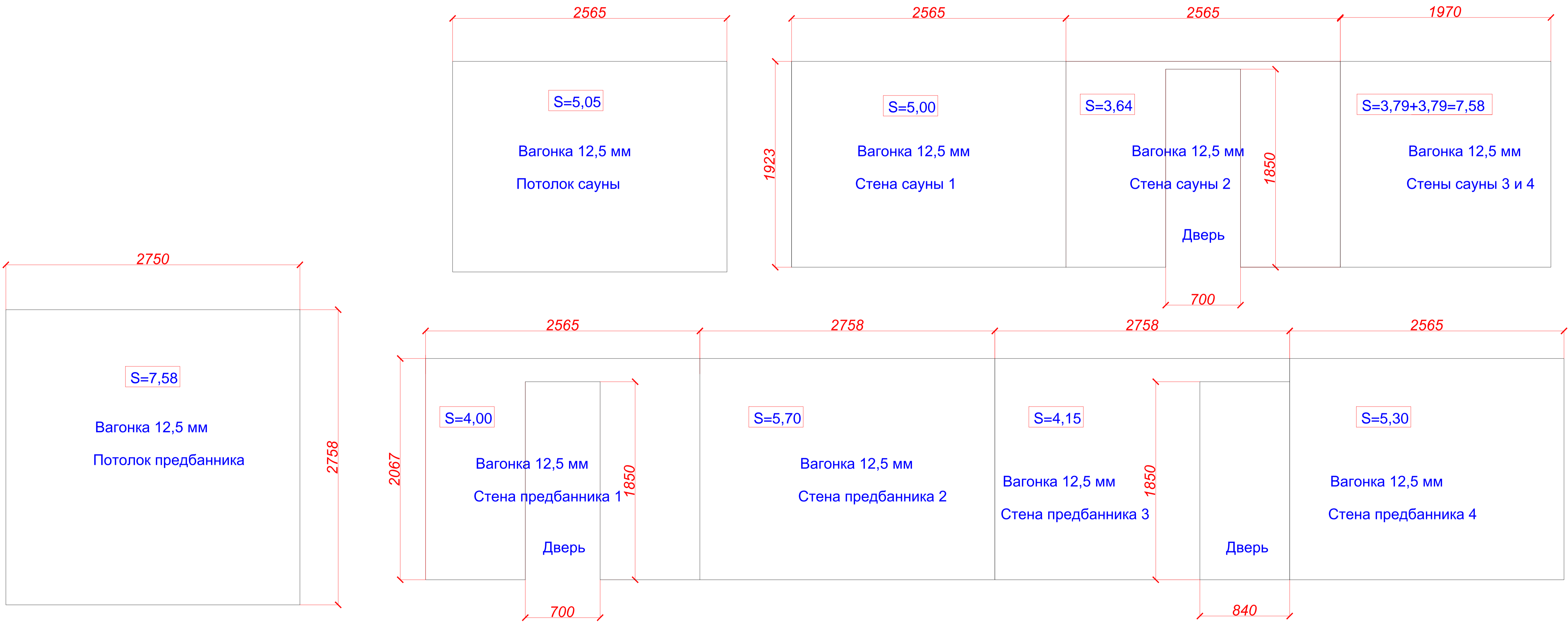
СОГЛАСОВАНО

Взам. инв. N

Подпись и дата

Инв. № подл.

						Заказчик:			
ИЗМ.	КОЛ.УЧ	ЛИСТ	N ДОК.	ПОДПИСЬ	ДАТА				
ГИП						Финская сауна	СТАДИЯ	ЛИСТ	ЛИСТОВ
Исполнитель								6	
						Конструкция стены			



Индивидуальный жилой дом.
(Наименование объекта)

Рабочий проект (РП)
(Стадия проектирования)

Технология финской сауны

Согласовано:

Инв. № подл.	Подп. и дата	Взам. инв. №

2012 г.